

iWBMS LR - UZUN MENZİLLİ BÜTÜNLEŞİK SUALTI ÖLÇME SİSTEMİ

Yüksek Çözünürlüklü Çok Ses Işınlı Uzun Menzilli Akustik Sonar

WBMS serisi, en son analog ve dijital sinyal işleme teknolojileriyle donatılmış esnek bir sonar platformudur. Norbit'in kompakt geniş bant kavisli tasarımı, çok ışınlı sonar sistemlerinin avantajlarını kullanarak yüksek doğruluk ve verimlilik sağlar. Entegre GNSS ve NTRIP istemcisi, ses hızı sensörleri, 80 kHz bant genişliği ve Ethernet arayüzü gibi özelliklerle kullanıcıya geniş bir uygulama yelpazesi sunar.



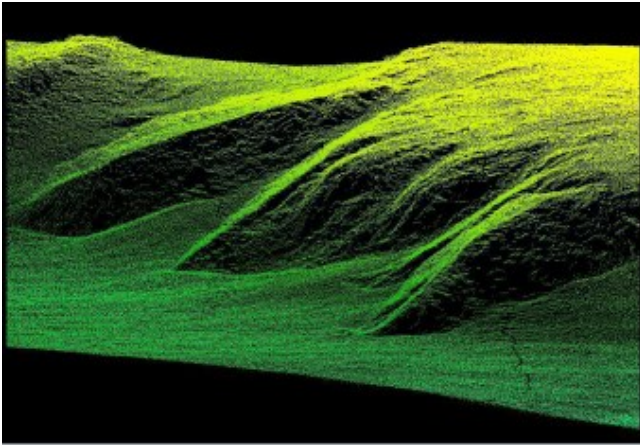
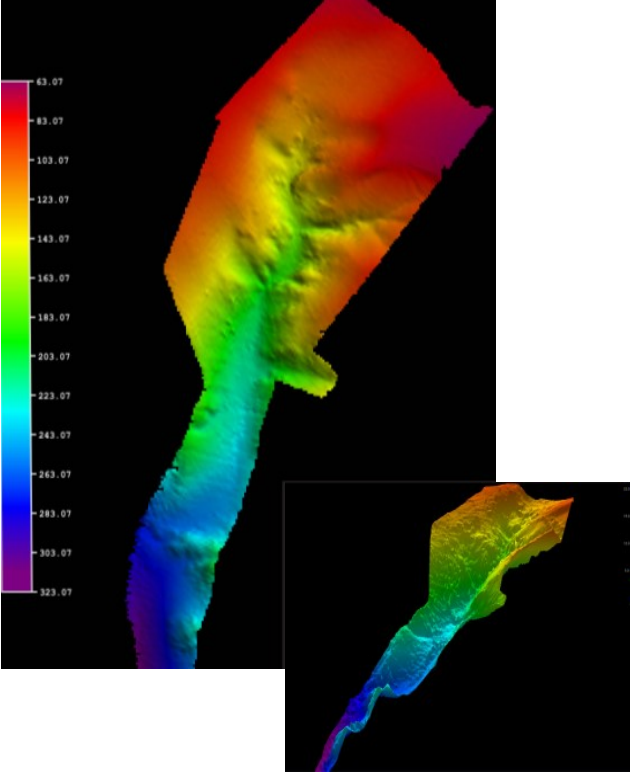
WBMS, 600 metre ölçüm menzili ile sektördeki diğer sistemlerden farklı bir konumda yer alır. Çalışma frekansları ve aralığı, dar açılı ses ışınları kullanarak yüksek çözünürlüklü veri toplar, bu da su altı ölçümlerinde hassasiyet sağlar. Yanal taramalı sonar, back scatter çıktıları ve water column özellikleri, su altındaki nesnelere ve yapıları doğru bir şekilde analiz etmeyi mümkün kılar. Geniş alan sığ su uygulamaları için yüksek çözünürlüklü çok ışınlı yanıl tarama sonar. WBMS, güçlü sinyal işleme ve döngü stabilizasyonu ile kusursuz batimetri sağlarken, IHO Special Order, CHS Exclusive Order ve USACE New Work standartlarının üzerinde performans gösterir. Ayrıca, entegre Applanix WaveMaster II GNSS ve inertial navigasyon sistemi, hızlı mobilizasyon ve yüksek kaliteli ölçümlerle her türlü koşulda güvenilir sonuçlar elde edilmesini sağlar.

BAŞLICA ÖZELLİKLER

- ◆ Bütünleşik Gelişmiş GNSS ve NTRIP İstemcisi ile Çok Işınlı Sonar
- ◆ Applanix Wavemaster II Bütünleşik INS (GNSS, IMU, Doğrultu / Gyro)
- ◆ AML SV Ses Hızı Sensörü
- ◆ 80 kHz Bant Genişliği
- ◆ Back Scatter Çıktıları (Yoğunluk, Yanal Yarama, Snippets, Water Column)
- ◆ Basit Ethernet Arayüzü
- ◆ Bütünleşik Ses Hızı Sensörü
- ◆ Hidrodinamik Kaplama
- ◆ FM & CW İşleme

İWBMS LR - UZUN MENZİLLİ BÜTÜNLEŞİK SUALTI ÖLÇME SİSTEMİ

Yüksek Çözünürlüklü Çok Ses Işınlı Uzun Menzilli Akustik Sonar

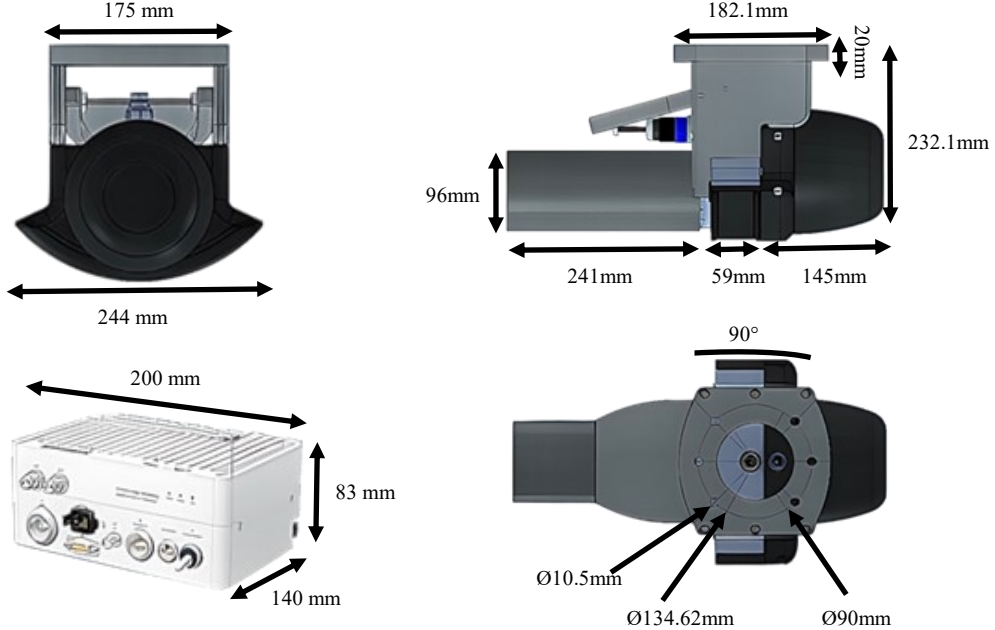


SEÇENEKLER

- ◆ Uzman hidrografik ölçme desteği
- ◆ Ses hızı profilleycisi
- ◆ Ölçme ve değerlendirme yazılımı
- ◆ Montaj seçenekleri
- ◆ Dizüstü bilgisayar
- ◆ Tüm büyük yazılım paketleriyle teslim edilebilir, örn. HYPACK, QINSy, EIVA, CARIDestek ve Eğitim için Kıdemli Hidrograf
- ◆ Ses Hızı Sensörü
- ◆ Dizüstü Bilgisayar
- ◆ Anahtar Teslim Ölçme Çözümleri
- ◆ Kalıcı Gövde ve Direk Montajı Seçenekleri
- ◆ Alan Yükseltilebilir IMU
- ◆ Veri Toplama, Navigasyon ve Değerlendirme Yazılımı
- ◆ Tüm Büyük Yazılım Paketleriyle Teslim Edilebilir (HYPACK, QINSy, EIVA, CARIS, PDS2000 vb.)

UYGULAMA ALANLARI

- ◆ Sığ Su Batimetrisi
- ◆ Boru Hattı Ölçmeleri
- ◆ Gölet, Nehir ve Haliç Ölçmeleri
- ◆ Liman ve Göl Ölçmeleri
- ◆ İnsansız Araç Ölçmeleri
- ◆ Yüksek Çözünürlüklü Multibeam – Yanal Tarama

iWBMS LR - UZUN MENZİLLİ BÜTÜNLEŞİK SUALTI ÖLÇME SİSTEMİ**Yüksek Çözünürlüklü Çok Ses Işınlı Uzun Menzilli Akustik Sonar**

Part #12004-AACDB2

TEKNİK ÖZELLİKLER

- ◆ **Tarama Genişliği:** 5° - 210° (Sıfır Su IHO Özel Sipariş >155°)
- ◆ **Akustik Çözünürlük:** 80 kHz bant genişliğinde; 200 kHz'de <20 mm ve 400 kHz'de <10 mm
- ◆ **Sesışını Sayısı:** 512 Adet
- ◆ **Çalışma Frekansı:** 200 kHz Nominal (160 – 440 kHz Frekans Toleransı)
- ◆ **Ölçme Derinliği:** 0.2–600 m
- ◆ **Ping Hızı:** 60 Hz'e kadar, Uyarlanabilir
- ◆ **Çözünürlük:** 1.8° x 1.8° @200 kHz, 0.9° x 0.9° @400 kHz
- ◆ **Arayüz:** Ethernet
- ◆ **Konum Doğruluğu:** RTK; Yatayda ±8 mm + 1 ppm, Düşeyde ±15 mm + 1 ppm
- ◆ **Doğrultu Doğruluğu:** 0.03° @2 m Antenler Arası Mesafe
- ◆ **Pitch/Roll Doğruluğu:** 0.02°
- ◆ **Heave Doğruluğu:** 2 cm veya %2 (True Heave™), 5 cm veya %5 Gerçek Zamanlı
- ◆ **Ağırlık:** Havada yaklaşık 11 kg, Suda 7 kg
- ◆ **Kablo Uzunluğu:** 8 m Standart; 50 m Seçenekli
- ◆ **Güç Tüketimi:** 60 W (75 W en fazla) (10-28VDC, 110-240VAC)
- ◆ **Çalışma / Saklama Sıcaklığı:** -4 °C - +40 °C (Üst Taraf -20°C - +55 °C) / -20 °C - +60°C
- ◆ **Çevresel:** 1 m'ye kadar Toz geçirmez, ıslak daldırma etkisine karşı 100m korumalıdır.