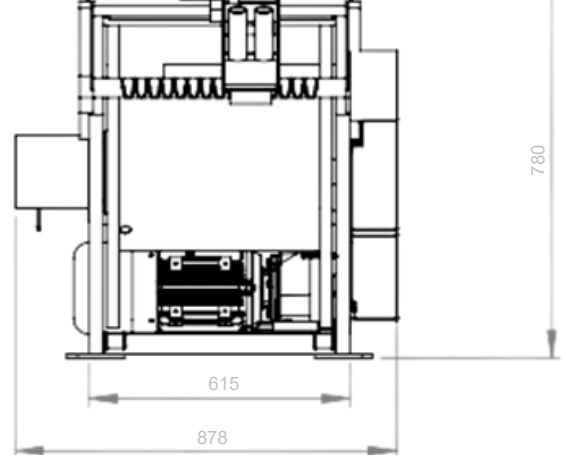
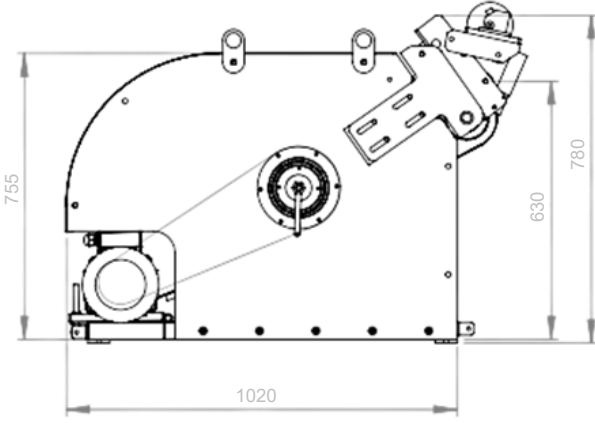


Kordil KD600 Yanal Taramalı Sonar Vinç Sistemi



Features of Kordil KD600 Winch

Voltaj	220V, 50 Hz
Güç	2.2 kW
IP Kodu	IP65
Mevcut Ağırlık	223 kg
Üretim Tarihi	Ocak 2023
Halat Kapasitesi	10.2 mm çapında - 600 m (max 750 m)
Çekme Kapasitesi	330 kg
Sarım Hızı	Max. 0.7 m/s



Genel Malzeme ve Parça Listesi

Parça Adı	Açıklama	Miktar
Motor & Şanzıman	YILMAZ RED. - MR273 3E100L/4C 2.2 kW 48 RPM	1
Tahrik Motoru	DELTA ECMA-C10604RS 0.4 kW Servo drive	1
Kayma Halkası	Kordil OEM Slip ring	1
LCD Dokunmatik Ekran	DOP-103BQ Delta HMI 4.3inc	1
Mekanik Sayaç	LINPOTEK TNP-3	1
Rulman - Kayış - Kasnak		
Tahrik Kasnağı - Rulman	250 dia. mm x SPB - S6009 2RS Inox	1
Tahrik Kasnağı	150 dia. mm x SPB	1
Kılavuz Şaft Kasnağı - Rulman	S6205 2RS Inox	2
Kaymalı Rulman	6021 2RS	1
Tahrik Kayışı	SPB 1600 dia. mm	1
Kablo Makaralı Rulman	S6301 2RS Inox	12