

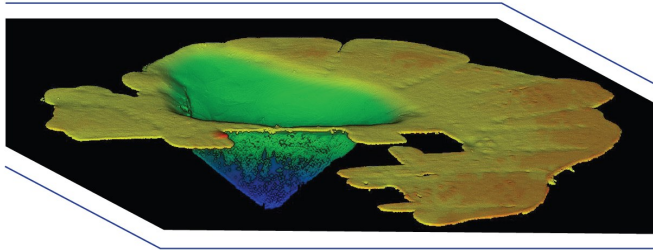
Baywei M5 Multibeam Sonar

Yüksek Çözünürlüklü Multibeam Sonar

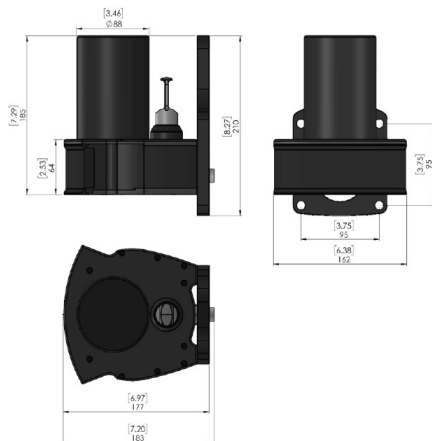
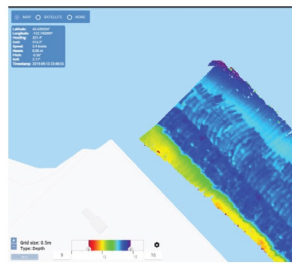


M5, kurulumu ve kullanımı son derece basit, çok yönlü ve yüksek çözünürlüklü bir multibeam echosounder sistemidir. Entegre GNSS INS sayesinde ultra küçük araçlara bile kolayca kurulumuna olanak tanır ve çok hızlı bir şekilde kullanıma hazır hale getirilebilir. Hidrodinamik yapısı ve düşük güç tüketimi, M5'i özellikle küçük otonom su yüzey araçlarının veri toplaması için harika bir seçenek haline getirir.

Göletler ve Göller	★★★★★	Üniversite Araştırmaları	★★★★★
Liman/İnşaat	★★★★★	Tarama	★★★★★
Kıyı Suları	★★★★★	Arkeoloji	★★★★★
Küçük Survey Botları	★★★★★	Otonom Yüzey Araçları	★★★★★
Büyük Survey Botları	★★★	Küçük Survey Şirketleri	★★★★★



veri toplama dahil



M5 Sonar Özellikleri

Alan Kapsama	130 dereceye kadar
RX Işın Sayısı	256
Boyuna TX Işın Genişliği	1.45°
RX Işın Genişliği	1° ± 0.1
Menzil	> 200m
Işın Dağılımı	Eşit mesafeli ve eşit açılı
Roll Stabilizasyonu	Var
Basınç Derecesi	100 m
GNSS/INS	Sonar'da INS
Konum Doğruluğu	Yatayda ± (8mm+1ppm) Düşeyde ± (15mm+1ppm)
Doğrultu Doğruluğu	0.08° @2m Anten arası mesafe
Pitch/Roll Doğruluğu	0.03°
Heave Doğruluğu	2 cm veya 2% (True Heave™), 5 cm veya 5% gerçek zamanlı
Ping Hızı	50 Hz
Çıktılar	Batimetri, Yanal Tarama
Uyumlu Olduğu Yazılımlar	Qinsy, Hypack, EIVA ve diğer
Ağırlık	3.5 kg (havada), 1.1 kg (suda)