

Baywei M2 Multibeam Sonar

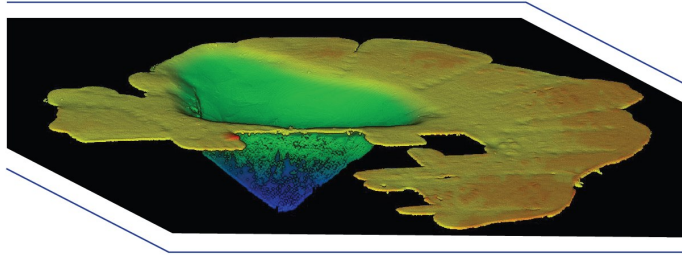
Yüksek Çözünürlüklü Multibeam Sonar



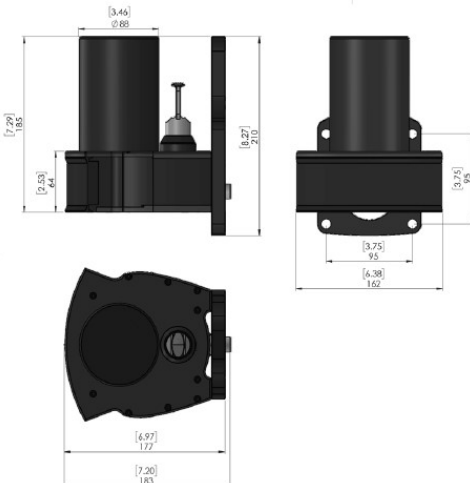
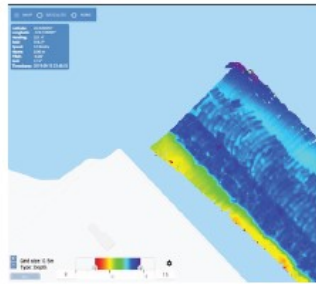
M2, kullanımı ve entegrasyonu son derece basit, esnek ve yüksek çözünürlüklü bir multibeam echosounder sistemidir.

Özellikle mühendislik, robotik, arkeoloji vb. alanlarda faaliyet gösteren üniversiteler için en son teknolojiyle donatılmış oldukça ekonomik bir çözüm sunar. Hidrodinamik yapısı ve düşük güç tüketimi sayesinde küçük otonom su yüzey araçları ve insansız hava araçları için ideal bir seçimdir.

Gölet ve Göl	★★★★★	Üniversite Araştırmaları	★★★★★
Liman/İnşaat	★★★	Tarama	★★★★
Kıyı Suları	★★★★	Arkeoloji	★★★★



veri toplama dahil



M2 Sonar Özellikleri

Alan Kapsama	130 dereceye kadar
RX Işın Sayısı	256
Boyuna TX Işın Genişliği	1.45°
RX Işın Genişliği	1°± 0.1
Menzil	> 200m
Işın Dağılımı	Eşit mesafeli ve eşit açılı
Basınç Derecesi	100 m
Ping Hızı	50 Hz
Çıktılar	Batimetri, Yanal Tarama
Uyumlu Olduğu Yazılımlar	Hypack, Qinsy, EIVA ve diğer
Ağırlık	3.3 kg (havada), 1 kg (suda)