

**WBMS - FLS (FORWARD LOOKING SONAR)****İLERİYİ TARAYAN SONAR SİSTEMİ*****Yüksek Çözünürlüklü Çok Ses Işınlı Akustik Sonar  
İleri Görüşlü - Geniş Kapsama Alanlı Sonar Sistemi***

WBMS-FLS Çok Ses Işınlı Akustik Sonar (Multibeam Echo Sounder), özellikle ROV, AUV ve diğer hareketli platformlarda ileri yönelik tarama yapılabilmesi için tasarlanmış bir sualtı ölçme çok ses ışınlı akustik sonar sistemidir.



NORBIT'in geniş bant çok ses ışınlı teknolojisi ve güçlü sinyal işleme yeteneği, uzun menzilli ve gerçek zamanlı görüntü güncellemelerine izin verirken, aynı anda daha fazlasını keşfetmenize olanak tanıyan yüksek aralıklı çözünürlük sağlar. Sistemin amacı yüzer hareketli platformların önünde bulunan engellere yakınlığını tespit etmek veya bu engellerden kaçınmasını sağlamaktır.

**BAŞLICA ÖZELLİKLER**

- ◆ Norbit WBMS
- ◆ Uzun Menzil
- ◆ Yüksek Güncelleme Oranı
- ◆ Yüksek Açısal Çözünürlük
- ◆ Yüksek Aralık Çözünürlüğü
- ◆ Basit Ethernet Arayüzü
- ◆ Ultra Kompakt Tek Ünite Çözümü
- ◆ Standart Ürün Teslimatı Dahil Sevkiyat Kutusu ve Sonar Arayüz Birimi

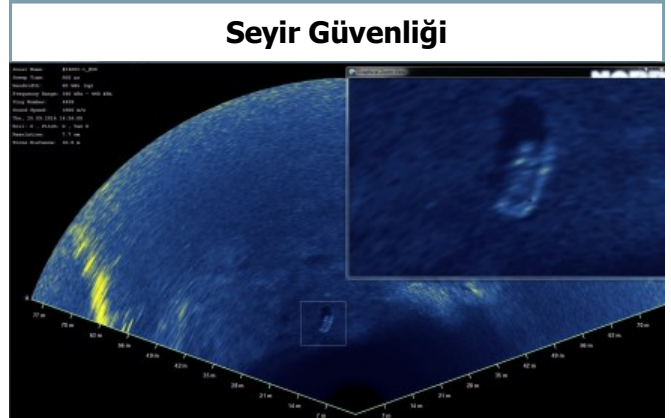
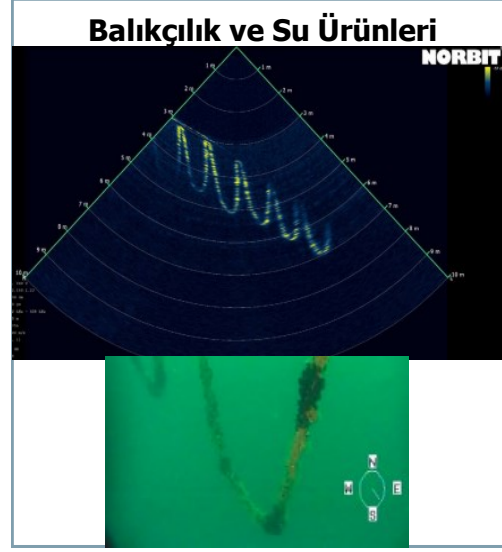
**SEÇENEKLER**

- ◆ 900m, 4500m, 6000m Derinlik Seçenekleri
- ◆ Özelleştirilebilir Düşey Işın Açısı (2°- 30°)
- ◆ VDSL Veri Bağlantısı
- ◆ Otonom ve Uzaktan Kontrol Edilebilir Araçlar için Kablolama
- ◆ Özelleştirilebilir Kablo Uzunluğu
- ◆ ROV Versiyonu

## WBMS - FLS (FORWARD LOOKING SONAR)

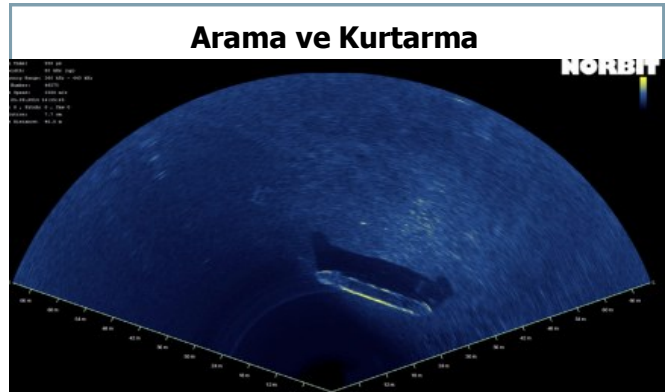
### İLERİYİ TARAYAN SONAR SİSTEMİ

**Yüksek Çözünürlüklü Çok Ses Işınlı Akustik Sonar**  
**İleri Görüşlü - Geniş Kapsama Alanlı Sonar Sistemi**



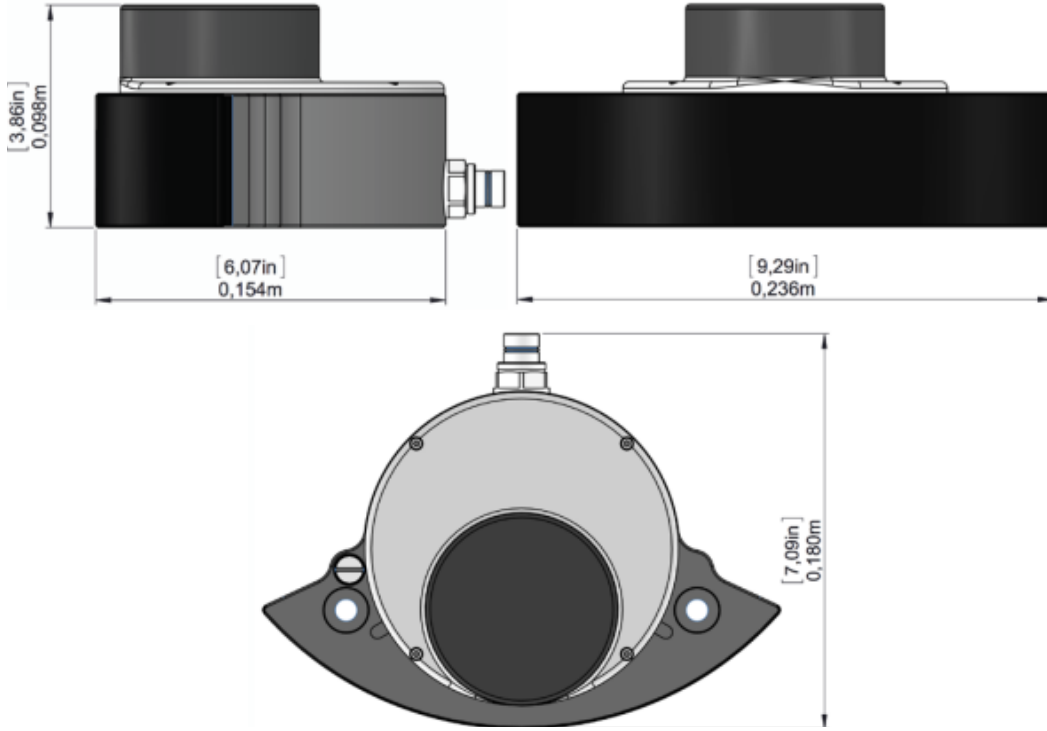
## UYGULAMA ALANLARI

- ◆ Deniz İnşaatları
- ◆ Engellerden Kaçınma
- ◆ Arama ve Kurtarma Çalışmaları
- ◆ Otomatik Kaçak Tespiti
- ◆ Balıkçılık
- ◆ Bilimsel Araştırmalar
- ◆ Muayene (ROV, AUV ve Diğer Hareketli Platformlar)



**WBMS - FLS (FORWARD LOOKING SONAR)****İLERİYİ TARAYAN SONAR SİSTEMİ**

***Yüksek Çözünürlüklü Çok Ses Işınlı Akustik Sonar  
İleri Görüşlü - Geniş Kapsama Alanlı Sonar Sistemi***



Part #12002-AAGDA4

**TEKNİK ÖZELLİKLER**

- ◆ **Yatay Radar Sahası:** 7° - 180° (Tipik Olarak 150°)
- ◆ **Düşey Radar Sahası:** >25°
- ◆ **Açısal Çözünürlük:** <0.9°
- ◆ **Çalışma Frekansı:** 400 kHz +/-40 kHz
- ◆ **Uzaklık Çözünürlüğü:** <10 mm
- ◆ **Menzil:** >250 m @400 kHz
- ◆ **Ölçme Derinliği:** 900 m'ye kadar, 4500 m veya 6000 m
- ◆ **Yenilenme Hızı:** 60 Hz
- ◆ **Kuru Ağırlık:** Havada 2.9 kg , Suda 1.3 kg
- ◆ **Kablo Uzunluğu:** Standart: 8 m, Seçenekler:2 m, 25 m, 50 m
- ◆ **Voltaj:** 10 – 28 VDC ya da 100 – 240 VAC
- ◆ **Arayüz:** 100Mb/s Ethernet, 16 Mb/s VDSL
- ◆ **Güç Tüketimi:** 30W
- ◆ **Çalışma / Saklama Sıcaklığı:** -4 °C - +40 °C / -20 °C - +60 °C
- ◆ **Çevresel:** 1 m'ye Kadar Toz Geçirmez, Islak Daldırma Etkisine Karşı 100 m Korumalı